

СЕРИЯ

LEVELUPS T3

10-200 кВА

3:3
PHASE

ONLINE ИБП



ЦОД



МЕДИЦИНА



ТРАНСПОРТ



ПРОМЫШЛЕННОСТЬ



БЕЗОПАСНОСТЬ



ONLINE ИБП



НАПОЛЬНЫЙ



ФАКТОР МОЩНОСТИ



ИНСТАЛЛЯЦИЯ



ПРЕИМУЩЕСТВА

- Технология 3-х уровневое преобразования выпрямителя и инвертора
- Встроенный трансформатор гальванической изоляции нагрузки
- Прочная и надежная конструкция

Высочайшая надежность благодаря встроенному изолирующему трансформатору

- Серия LevelUps T3 Series это 3-х фазный ОнЛайн (VFI) ИБП с двойным преобразованием, с инновационной технологией 3-х уровневое преобразования, разработанный для обеспечения высочайшего уровня энергоэффективности и создания высоконадежных систем для защиты критичного промышленного и медицинского оборудования.

- Технология выпрямителя и инвертора с 3-х уровневое преобразованием и встроенным трансформатором гальванической изоляции нагрузки делает серию LevelUps T3 одной из самых надежных и эффективных систем обеспечения безопасности данных и других критически важных приложений.

СЕРТИФИКАТЫ



The LevelUps Series is certified by TÜV SÜD with regard to product safety (EN 62040-1)

BUREAU VERITAS
Certification



The LevelUps Series is attested by Bureau Veritas with regard to performance (EN 62040-3)



POWER
FORLIFE

MAKELSAN®
Uninterruptible Power Supplies

Компактный дизайн

- Конструктив со встроенным трансформатором гальванической изоляции на выходе для максимально безопасной установки.
- Простота установки и обслуживания, легкая интеграция в коммерческие и промышленные системы.
- Малая площадь, батарейные шкафы в том же конструктиве

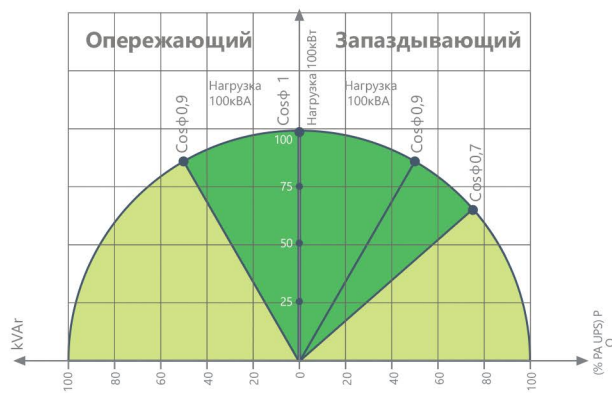


Низкая стоимость владения

- Меньшее энергопотребление при питании нагрузки благодаря высокой эффективности.
- Снижение потерь энергии.
- Снижение потребления энергии и требований к охлаждению.
- Снижение эксплуатационных расходов на ИБП.
- Технология коррекции фактора мощности IGBT выпрямителя обеспечивает уровень входного фактора мощности близкий к 1 ($\geq 0,99$). Высокая входная мощность снижает затраты на электроэнергию, минимизирует требования к кабелю, устройствам защиты и ДГУ, что снижает стоимость инвестиций.
- Низкий уровень входных гармонических искажений тока (THDi) менее 3% исключает возникновение помех в питающей сети и применение дорогих фильтров гармоник.
- Небольшая площадь и удобство обслуживания.

Высокий выходной фактор мощности 1

- Выходной фактор мощности 1 (kVA=kW) обеспечивает до 25% больше активной энергии в сравнении с традиционным ИБП.
- Подходит для питания оборудования с емкостным или индуктивным характером потребления.
- Без снижения активной мощности при факторе мощности от 0.9 (опережающий) до 0.9 (запаздывающий).



Максимальная доступность

- Установка в параллель до 8-ми ИБП для резервирования (N+1) и увеличения мощности.
- Кольцевое соединение обеспечивает работоспособность параллельной системы при повреждении кабеля связи.

Стандартные функции

- Встроенный трансформатор гальванической изоляции
- Раздельный ввод выпрямителя и байпаса
- Работа с общей батарейной емкостью
- Фронтальное подключение кабелей
- Защита от обратного пробоя
- Холодный старт (опционально)
- Расширенное управление батареями
- Защита от перегрузки и короткого замыкания
- Готовность к подключению в параллель
- Резервированный блок питания
- Плавный старт выпрямителя при восстановлении питающей сети
- Датчик температурной компенсации
- Встроенный статический и сервисный байпас
- Режим рекуперации энергии обратно в сеть

Расширенные коммуникационные возможности

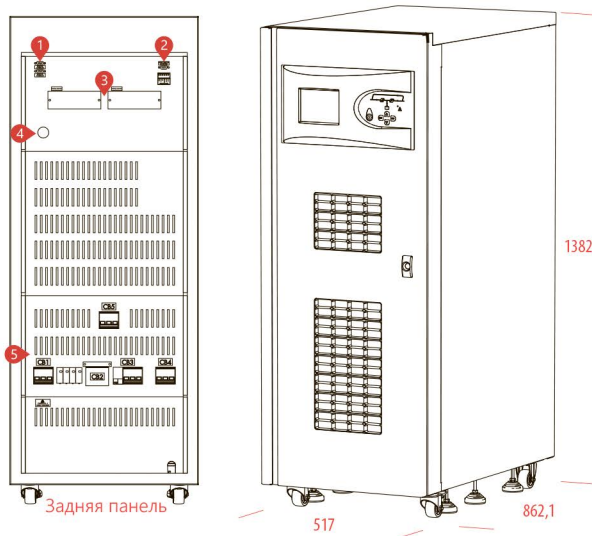
- 500 записей в журнале событий с детализацией параметров
- Дружественный мультязычный сенсорный графический дисплей разрешением 320x240 точек
- ПО для мониторинга и отключения компьютеров
- Последовательные порты RS232 и RS485
- Карта Modbus RTU (Опционально)
- 2 интерфейсных слота для опциональных карт
- Удаленное аварийное отключение (EPO)
- Выносная панель управления (Опционально)
- Карта релейных контактов (Опционально)
- Карта мониторинга SNMP (Опционально)
- Карта Profibus (Опционально)

Гибкость в применении

- Опциональное исполнение IP31 и IP41 для работы в тяжелых условиях.
- Опциональное антикоррозийное покрытие электронных плат и компонентов.
- Температурный датчик для внешних батарейных шкафов для расширенной автономии.
- Внешние батарейные шкафы для различных типоразмеров АКБ для обеспечения расширенного времени автономии.
- Адаптирован для работы в 3-х проводной 3-х фазной сети (без нейтрали).

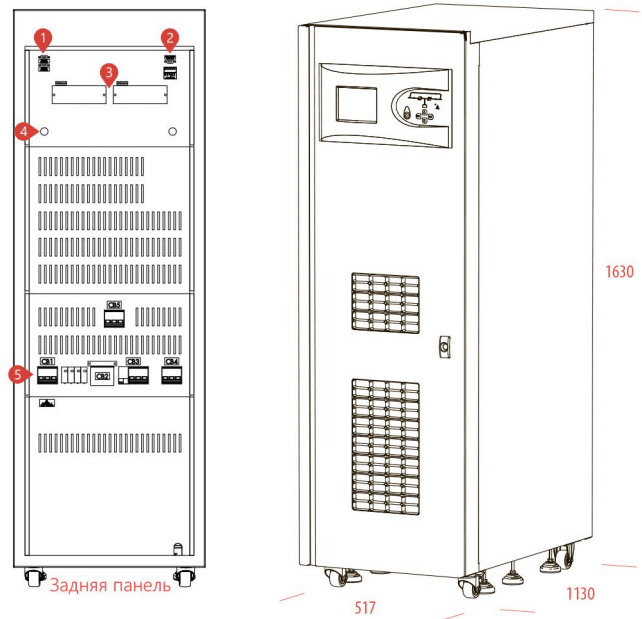
Внешний вид

LEVELUPS T3 SERIES 10-15-20 kVA



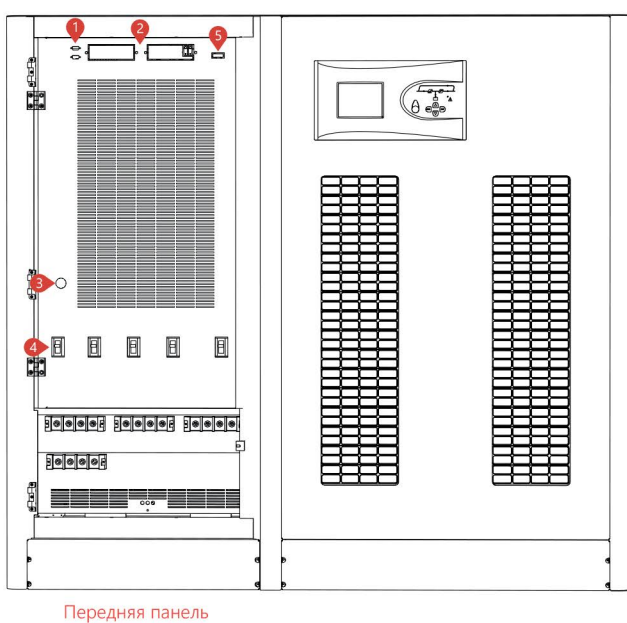
1. Порт параллельной работы
2. Порт RS232
3. Слоты опциональных карт
4. Кнопка предзаряда шины DC
5. Выключатели вход/выход/АКБ/байпас

LEVELUPS T3 SERIES 30-40 kVA



1. Порт параллельной работы
2. Порт RS232
3. Слоты опциональных карт
4. Кнопка предзаряда шины DC
5. Выключатели вход/выход/АКБ/байпас

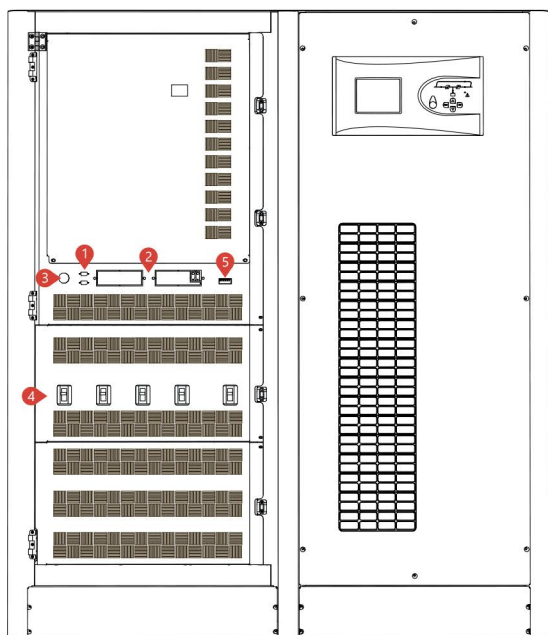
LEVELUPS T3 SERIES 60-80 kVA



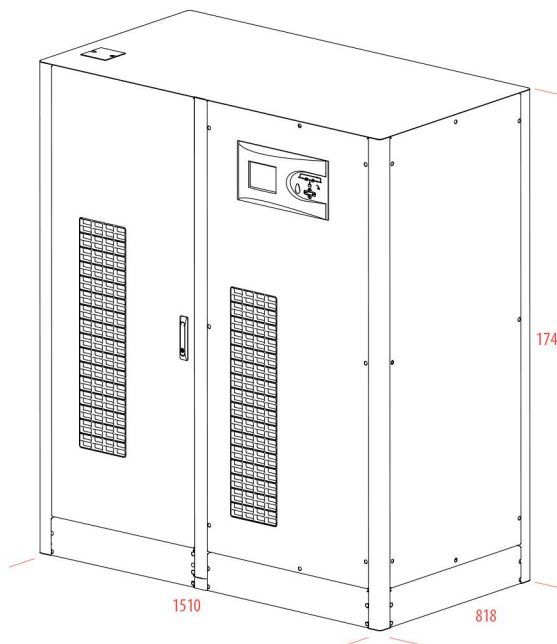
1. Порт RS232
2. Слоты опциональных карт
3. Кнопка предзаряда шины DC
4. Выключатели вход/выход/АКБ/байпас
5. Порт датчика температуры АКБ

Внешний вид

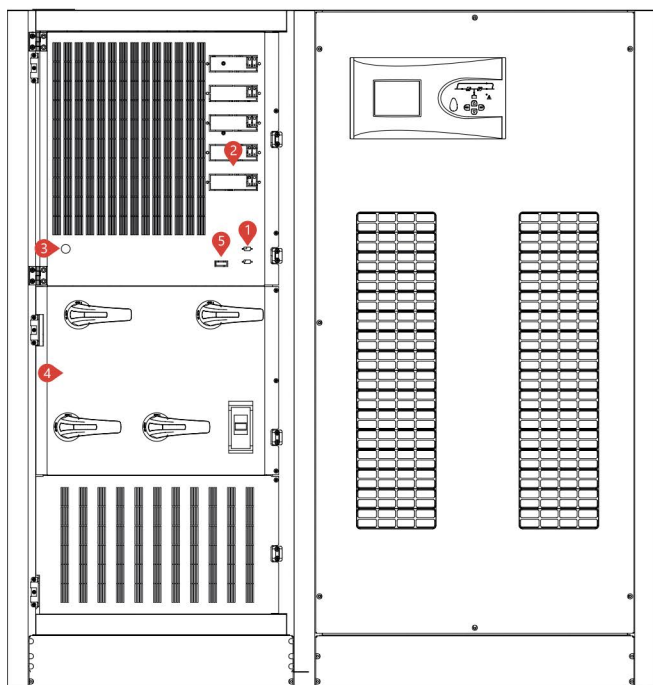
LEVELUPS T3 SERIES 100-120 kVA



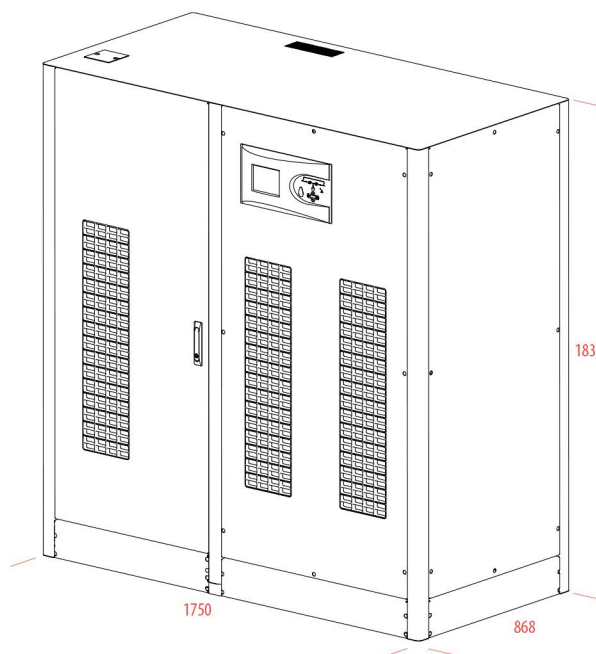
Передняя панель



LEVELUPS T3 SERIES 160-200 kVA



Передняя панель



- 1. Порт RS232
- 2. Слоты опциональных карт
- 3. Кнопка предзаряда шины DC
- 4. Выключатели вход/выход/АКБ/байпас
- 5. Порт датчика температуры АКБ

МОДЕЛЬ														
Полная мощность	10кВА	15кВА	20кВА	30кВА	40кВА	60кВА	80кВА	100кВА	120кВА	160кВА	200кВА			
Активная мощность	10кВт	15кВт	20кВт	30кВт	40кВт	60кВт	80кВт	100кВт	120кВт	160кВт	200кВт			
ВХОД														
Диапазон напряжений	~380/400/415 В 3P+N (Опционально ~220/380 В -37% +22% 3P+N+PE)													
Фактор мощности	При полной нагрузке >0.99													
Диапазон частоты	45 - 65 Гц (Настраивается)													
Искажения входного тока (THDi)	<3%													
ВЫХОД														
Номинальное напряжение	~380/400/415 В 3P+N													
Стабильность напряжения	Статическая ±1%; Динамическая ±3%													
Эффективность	94.5%													
Стабильность частоты	50Гц / 60Гц ±0,01% (Режим АКБ)													
THD (THDv)	Линейная нагрузка <2%													
	Нелинейная нагрузка <5%													
Крест-фактор (CF)	3:1													
Перегрузочная способность*	При нагрузке 125% 10min; при нагрузке 150% 1min													
БАТАРЕИ														
Количество (12В DC VRLA)	60													
Мощность заряда	12,5% от активной мощности ИБП (Номинально 0,1 С, настраивается)													
БАЙПАС														
Номинальное напряжение	~380/400/415 В 3P+N													
Диапазон напряжений	±15% (Настраивается от ±10% до ±30%)													
Диапазон частоты	±5Гц (Настраивается)													
ОКРУЖАЮЩАЯ СРЕДА														
Рабочая температура	Для ИБП 0°C~40°C; для батарей 0°C~25°C													
Температура хранения	Для ИБП 15°C~45°C; для батарей -10°C~60°C													
Класс защиты корпуса	IP20													
Влажность	0-95% без конденсации													
Высота над уровнем моря	<1000м, коэф. коррекции 1; <2000м, коэф. коррекции >0.92; <3000м, коэф. коррекции >0.84													
Уровень шума	<53 dBA	<55 dBA	<60 dBA	<65 dBA	<72 dBA									
ИНТЕРФЕЙСЫ														
Коммуникационные порты	RS232 стандартно, RS485 и SNMP адаптер опционально													
СТАНДАРТЫ														
Качество	ISO 9001, ISO 14001, ISO 18001, TSE-HYB													
Соответствие	EN62040-3 (VFI-SS-111, Bureau Veritas Certified)													
EMC/LVD	EN62040-2, EN62040-1, EN60950, (TÜV SÜD Certified)													
ГАБАРИТЫ и МАССА														
Габариты кабинета (мм)	Ширина	517			517			1466			1510		1750	
	Глубина	862,1			1130			771			818		868	
	Высота	1382			1630			1593			1745		1832	
Масса нетто (кг)	342	345	350	343	452	785	860	935	996	1189	1258			
Габариты Упаковки (мм)	Ширина	670			620			1580			1580		1930	
	Глубина	900			1180			870			870		970	
	Высота	1630			1830			1980			1980		2120	
Масса брутто (кг)	367	370	375	403	512	855	930	1005	1066	1269	1338			

*при определенных условиях.

Makelsan оставляет за собой право изменять или модифицировать дизайн, конструкцию, спецификации или материалы продукта без предварительного уведомления и без каких-либо обязательств вносить такие изменения и модификации в продукты Makelsan проданные ранее.

Makelsan не гарантирует точность и полноту указанных в каталоге данных.



POWER |
FORLIFE |